

深圳市龙岗区坂田布龙路339号鸿生园工业区A栋901-902室

电话：0755-84571400；28531900 传真：0755-84571401；28530909

网址：[//www.holyta.com](http://www.holyta.com)

蓝牙透传模块 (DA203TN) 技术说明

深圳市龙岗区坂田布龙路339号鸿生园工业区A栋901-902室

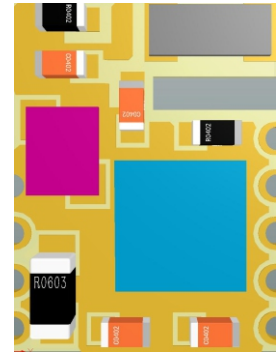
电话：0755-84571400；28531900 传真：0755-84571401；28530909

网址：//www.holyta.com

蓝牙透传模块简介

DA203TN模块简介

DA 203TN	Dialog semiconductor
DA14580	
	IO
Blue-tooth	Smart
	4.1



1.1 主要的特点

- . 4.0
- . 16MHz 32 ARM Cortex M0
- . JTAG_SWD
- . AES-128
- . 32KB One-Time-Programmable(OTP)
- . 42KB SRAM + RAM+ Profile
- . 84KB ROM
- . 8Kb
- . EEPROM
- . (EEPROM)
- . : IO UARTs, SPI+, I2C,
- . 2 UARTs 1
- . SPI+ / 8bit 9bit 16bit 32bit
- . I2C 100K 400K /

深圳市龙岗区坂田布龙路339号鸿生园工业区A栋901-902室

电话：0755-84571400；28531900 传真：0755-84571401；28530909

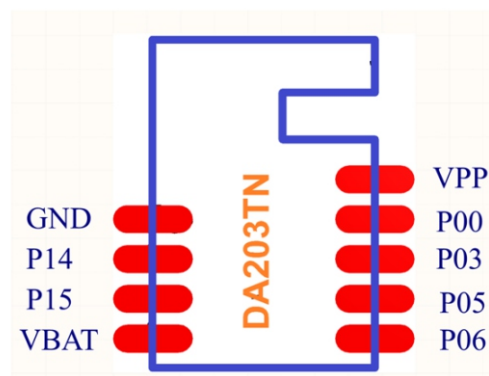
网址：[//www.holyta.com](http://www.holyta.com)

- . 3
- . 4 10-bitADC
- . 2.4GHz CMOS 50
- . 3V : TX: 3.4mA, RX: 3.7mA
- . 0dBm - 93dBm
- . 3 0.48uA

1.2 应用领域

- .
- .
- .
- .
- .
- .
- .
- .
- .
- .

1.3 管脚定义



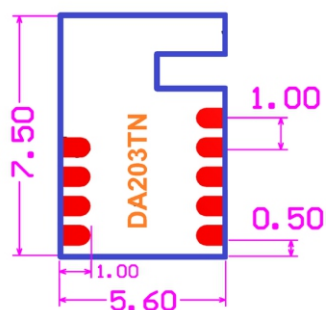
深圳市龙岗区坂田布龙路339号鸿生园工业区A栋901-902室

电话：0755-84571400；28531900 传真：0755-84571401；28530909

网址：[//www.holyta.com](http://www.holyta.com)

名称	功能	输入输出	说明
P14	SWD_CLK	I	模块调试时钟输入口
P15	SWD_DAT	I/O	模块调试数据输入输出口
P00	连接状态指示	0	高电平标识模块处于连接状态 低电平标识模块断开连接
P03	模块工作选择	I	输入高电平，模块进入工作状态 输入低电平，模块进入睡眠模式
VBAT	模块电源正极	I	模块供电电源正极输入，2.6-3.6V
GND	模块电源负极	I	模块供电电源负极输入
P05	模块串口发送端	0	模块串行发送端，接 MCU 接收端
P06	模块串口接收端	I	模块串行接收端，接 MCU 发送端
VPP	烧录电压输入	I	烧录程序电源脚，6.8V。

1.4 尺寸图



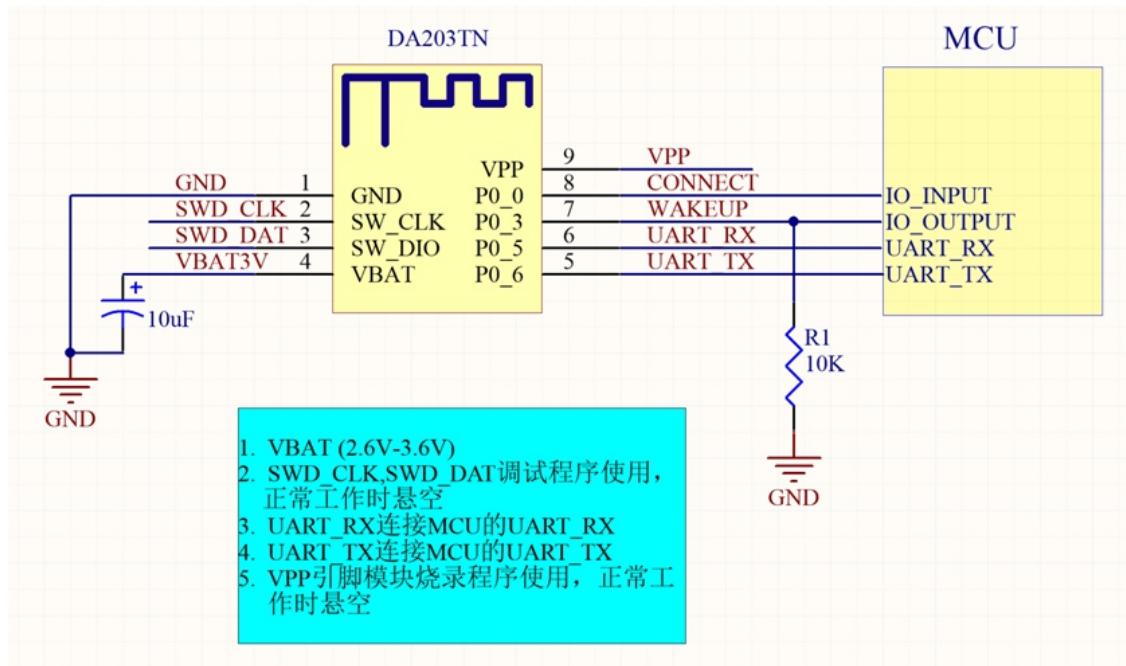
mm

深圳市龙岗区坂田布龙路339号鸿生园工业区A栋901-902室

电话：0755-84571400；28531900 传真：0755-84571401；28530909

网址：//www.holyta.com

1.5 外围参考设计



1.6 主要参数

1	UART	波特率 115200，8 数据位，1 停止位，无奇偶校验

1.7 模块功耗

4uA
 500ms
 500uA
 1k 625uA

深圳市龙岗区坂田布龙路339号鸿生园工业区A栋901-902室

电话：0755-84571400；28531900 传真：0755-84571401；28530909

网址：//www.holyta.com

2. 模块通讯命令

WEKEUP

AT READY 10ms

AT

AT OK\r\n,

AT Err\r\n

2.1 通讯指令列表

功能	命令格式	命令参数	说明
开始广播	AT:ADVON\r\n	无	
停止广播	AT:ADVOFF\r\n	无	
设置广播数据	AT:ADV DAT+"data"\r\n	广播数据	数据须遵循蓝牙广播个规范,设置广播数据之后,停止广播,再重新广播,广播数据就更新
设置模块地址	AT:ADR+"address"\r\n	6 字节数据	模块地址,6 字节数据,须遵循蓝牙协会规范
设置广播间隔	AT:ADVGAP+"500"\r\n	从 100 到 10000	设置广播时间间隔,ASCII 码,从 100 毫秒到 10 秒,默认广播时间 500ms 一次
设置模块名字	AT:NAME+"name"\r\n	18 字节数据	最大 18 字节数据,这个是设置广播是,手机搜寻到的设备名字
获取模块状态	AT:STATUS\r\n	无	模块返回 AT:CON\r\n(连接上),AT:DIS\r\n(没有设备连接)
模块准备	AT:READY\r\n	无	模块唤醒之后,首先发送的指令
模块睡眠	AT:SLEEP\r\n	无	设置模块睡眠,同时要拉低 WAKEUP 引脚
指令正确	AT:OK\r\n	无	指令格式正确并执行
指令错误	AT:ERR\r\n	无	指令格式不对或者不能执行
断开连接	AT:DISCON\r\n	无	断开蓝牙连接
发送数据给 APP	AT:DAT+"data"\r\n	18 字节数据	通过特征值 0xFF2,发送数据给 app
APP 发送数据给模块	AT:DAT+"len"+"data"\r\n	无	模块通过特征值 0xFF3 接收到 APP 发送过来的数据, len 是数据长度, data 是接收到的数据

深圳市龙岗区坂田布龙路339号鸿生园工业区A栋901-902室

电话：0755-84571400；28531900 传真：0755-84571401；28530909

网址：[//www.holyta.com](http://www.holyta.com)

3、模块透传数据通道

服务	特征值	属性	说明
0xFFFF0	0xFFFF1	可读，可写	设备模块的名字，最多18字节，通过此通道，app可以更改模块的名字
	0xFFFF2	只读，通知	通过此通道，模块发送数据给app
	0xFFFF3	可写，可读	通过此通道，模块接收app发过来的数据