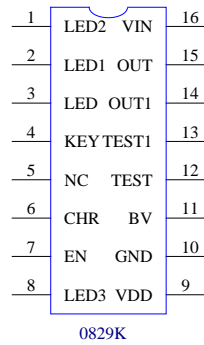


# 数据手册

**0829K**  
(蓝牙对耳充电主控芯片)  
**V1.0**

## 引脚



脚号	脚名	描述
1	LED2	LED 驱动脚 2
2	LED1	LED 驱动脚 1
3	LED	LED 驱动脚
4	KEY	按键检测
5	NC	NC
6	CHR	充电检测
7	EN	输出使能
8	LED3	LED 驱动脚 3
9	VDD	电源
10	GND	电源地
11	BV	电池电压检测
12	TEST	输出检测
13	TEST1	输出检测 1
14	OUT1	输出控制 1
15	OUT	输出控制
16	VIN	输入检测

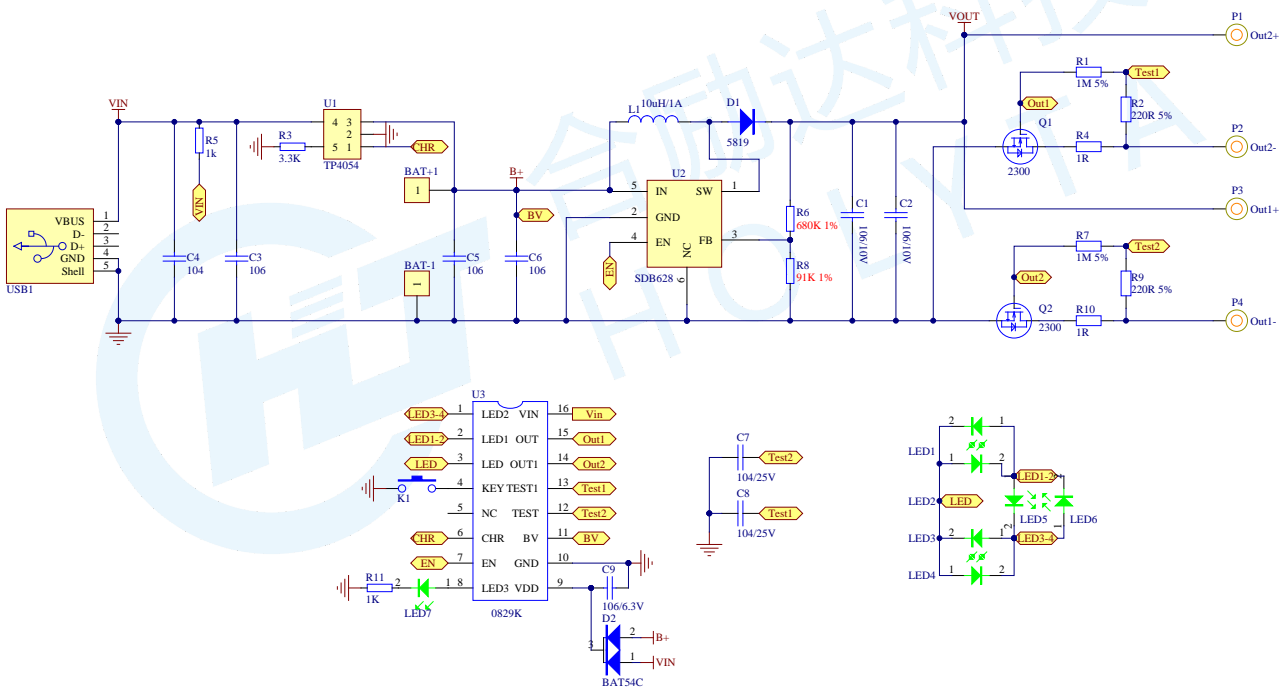
## 极限参数：

参 数	范 围	单 位
电源电压	-0.3~+6.0	V
引脚输入电压	-0.3~VDD+0.3	V
工作温度	-40~+125	°C
存贮温度	-55~+150	°C

**额定工作参数：**

参数	标号	MIN	TYP	MAX	单位
工作电压	VDD	2.5		5.5	V
工作电流	IDD		3	10	mA
待机电流	IDD			20	uA
充电输入电压范围	VIN	4.7		5.5	V
工作温度	TSTG	-40		+85	°C

**推荐应用电路：**



**PCB设计注意事项：**

- ① PCB 布板时大电流线路要尽量增加铜皮宽度，缩短环路距离；
- ② 注意退偶电容尽可能使用高频瓷片电容，且靠近其对应的放电环路；
- ③ 采样端的滤波电容尽可能靠近相应的输入引脚，缩短环路距离以减少干扰；
- ④ 电流取样及电压取样信号走线尽量远离功率器件及开关器件，以免大电流使得引线有干扰和电压；

## 功能说明：

### 一、充电:

当外部有电源输入,充电芯片开启充电,主控芯片第6及16脚检测到充电信号,开启充电指示。

### 二、放电:

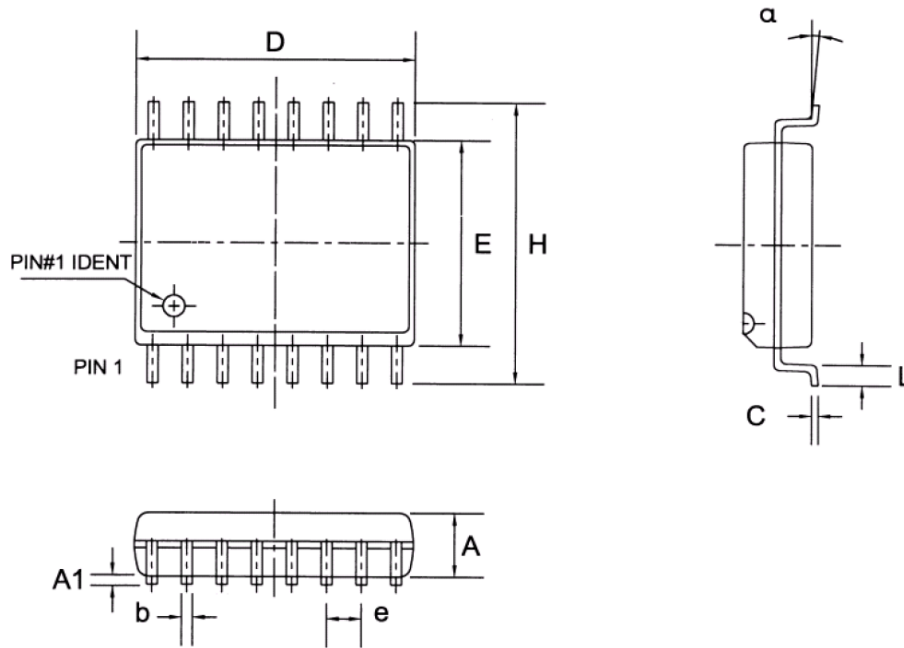
- 1、放入耳机或按一下按键,主控芯片控制放电模块开启放电。
- 2、两个耳机同时充电,当有一个耳机充满,先关断充满电的耳机,另一耳机继续充电,当两个耳机都充满20秒后自动关闭放电。
- 3、当前只放一个耳机并充满后关闭放电,当再放入另一个耳机,两个耳机同时开启充电。
- 4、长按按键关闭放电,单击按键开启放电。

### 三、电量指示:

- 1、充电状态下,电池未充满,当前电量灯闪烁(LED1—LED4为电量指示灯),LED7呼吸灯指示。电池充满后,电量指示灯长亮,LED7呼吸灯长亮。
- 2、放电状态下,空载5秒后关显示。有负载电量指示灯长亮,对应的负载指示灯长亮(LED5、LED6为负载指示灯)。
- 3、边充边放状态下,电量指示灯及呼吸灯显示方式与充电状态相同,有负载对应的负载指示灯长亮。

封装：

**SOP-16**



SYMBOLS	MIN	NOR	MAX
	(mm)		
A	1.3	1.40	1.5
A1	0.05	-	0.225
b	0.39	-	0.48
C	0.21	-	0.26
D	9.70	9.90	10.10
E	3.70	3.90	4.10
e	1.27BSC		
$\alpha$	0°	-	8°
H	5.8	6.0	6.2
L	0.5	-	0.8