



0829K 普通四灯移动电源方案

规格书

(2.1A 移动电源 IC)

V1.0

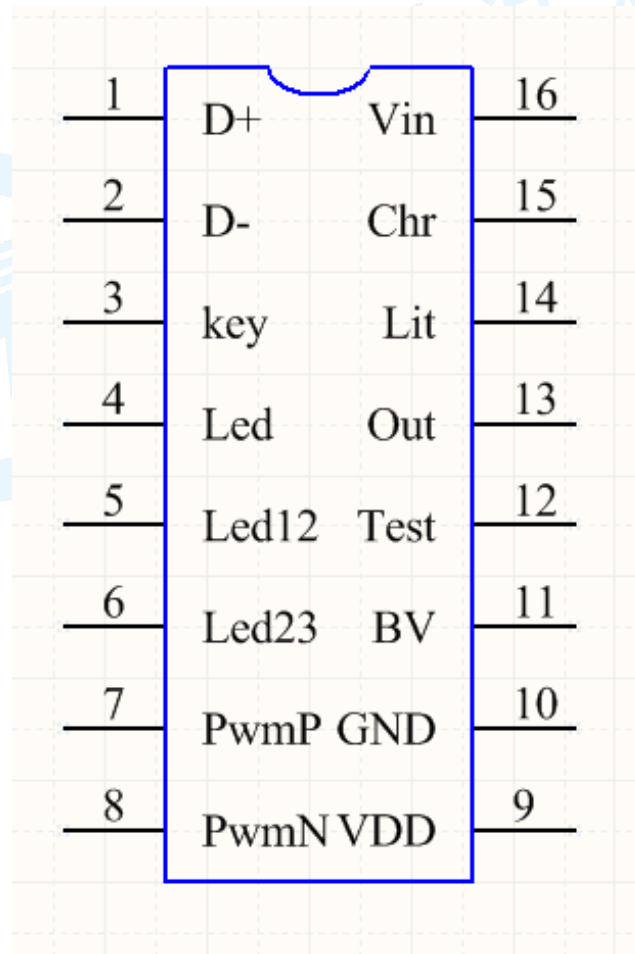
一、简介：

089K 系列是我公司独立自主研发的同步整流移动电源方案的主控 IC，它集充电，升压，控制功能于一体，具有外围电路简洁，高稳定性，高效率，低成本等优势，目前处于业界领先地位。

二、功能特点：

- ◆ 单颗 IC 实现充电，升压，控制功能
- ◆ 同步整流升压电路，92%的转换效率，发热低
- ◆ 开关型恒流恒压充电，适合大电流充电，发热低
- ◆ 4 段电量显示功能
- ◆ 电池过充电、过放电保护，输出过流保护，短路保护
- ◆ 负载自动识别（即插即充），空载自动关机
- ◆ 单键开关机、电量查询、开关照明

三、引脚



四、引脚描述

引脚名称	参数和功能
D+	输出 2.7V (和 D-连接苹果手机使用)
D-	输出 2.0V
key	按键输入口
led	LED 电量显示控制口
Led12	LED 电量显示控制口
Led23	LED 电量显示控制口
PWMP	PWM 输出口
PWMN	PWM 输出口
Vin	输入检测口
Chr	充电开关控制
Lin	照明灯控制
Out	输出控制口
Test	输出电流检测口
BV	电池电压检测口
GND	芯片地
VDD	芯片供电电压输入

五、极限参数：

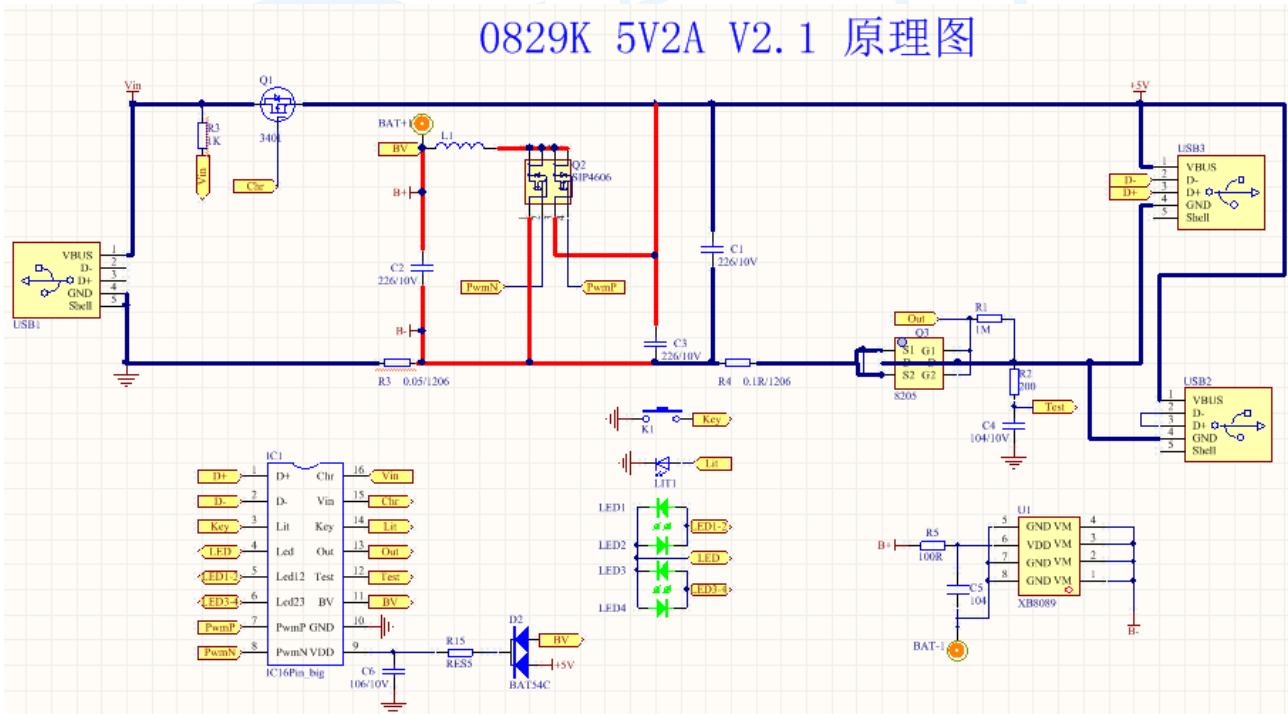
参数	标号	额定值	单位
电源电压	VDD	-0.3~+6.5	V
	VSS	-0.3~+0.3	V
IO 口电压参数	Vin	-0.3~VDD+0.3	V
	Vout	-0.3~VDD+0.3	V
IO 电流参数	IOH	10	mA
	IOL	20	mA
储存温度	TSTG	-45~+125	° C

六、额定工作参数：

参数	标号	MIN	TYP	MAX	单位
工作电压	VDD	2.9		5.5	V
工作电流	IDD		3	15	mA
待机电流	IDD			50	uA
充电输入电压范围	Vin	4.75		5.25	V
充电恒压电压	BV		4.20		V
电池低压报警	LBA		3.2		V
电池低压保护	LVC		2.9		V
充电电流检测电压	Ic		50		mV
输出电压检测	OutV		1.23		V
输出电流保护电压	Io		60		mV
USB 自动检测	Test_V		0.5		V
工作温度	TSTG	-40		+85	° C

七、推荐应用电路：

0829K 5V2A V2.1 原理图



八、LED 指示电路：

LED1-LED4 构成电量指示电路，注意各序号 LED 的引脚方向不能接反，否则会导致电量指示混乱。4 个电量指示灯非充电状态下对应指示状况见附表：

4 灯电量指示对应电量

电量	5%	25%	50%	75%	100%
LED1	闪	亮	亮	亮	亮
LED2	灭	闪	亮	亮	亮
LED3	灭	灭	闪	亮	亮
LED4	灭	灭	灭	闪	亮

九、功能模式介绍：

①充电模式：在任意模式下，当充电（USB）输入端口接入 5V 电源，IC 即进入充电状态。显示对应的充电状态和对应电量。充电初始阶段采用恒流充电方式，当电池电压上升到 4.2V 后转为恒压充电，充饱后自动关闭充电。

②输出工作模式：在非充电模式下，当负载插入输出 USB 端口或触控启动按键，输出使能，输出 5V-5.3V 电压，显示对应电量，无负载 5S 后电量指示 LED 自动熄灭，当电池电压不足（LED1 闪烁）、输出短路或输出电流大于设定值时自动关机。在输出工作模式下，当充电 USB 端口有接入 5V 电源时，IC 会关闭输出，切换到充电模式。

③待机模式：当 IC 不充电且输出空载时，IC 进入待机状态，此时所有指示灯灭，输出关闭，没有电压输出。

④手电照明功能：在任意模式下，长按 2 S 或双击按键即可开启手电照明功能。在手电照明开启的情况下再次长按 2 S 或双击按键即可关闭手电照明。（有些产品没有该功能，按客户要求来定）

⑤保护：

名称	电池过放	空载	输出超载	输出短路
状态	LED 快闪 5 次灭	LED 指示电量 5S 灭	LED 快闪 5 次灭	LED 快闪 5 次灭
恢复	进行充电	按键开机或插负载	按键或插负载恢复	按键或插负载恢复

十、PCB 设计注意事项：

①推荐电路中连接线段用粗线的表示大电流线路，PCB 布板时要尽量增加铜皮宽度，缩短环路距离；

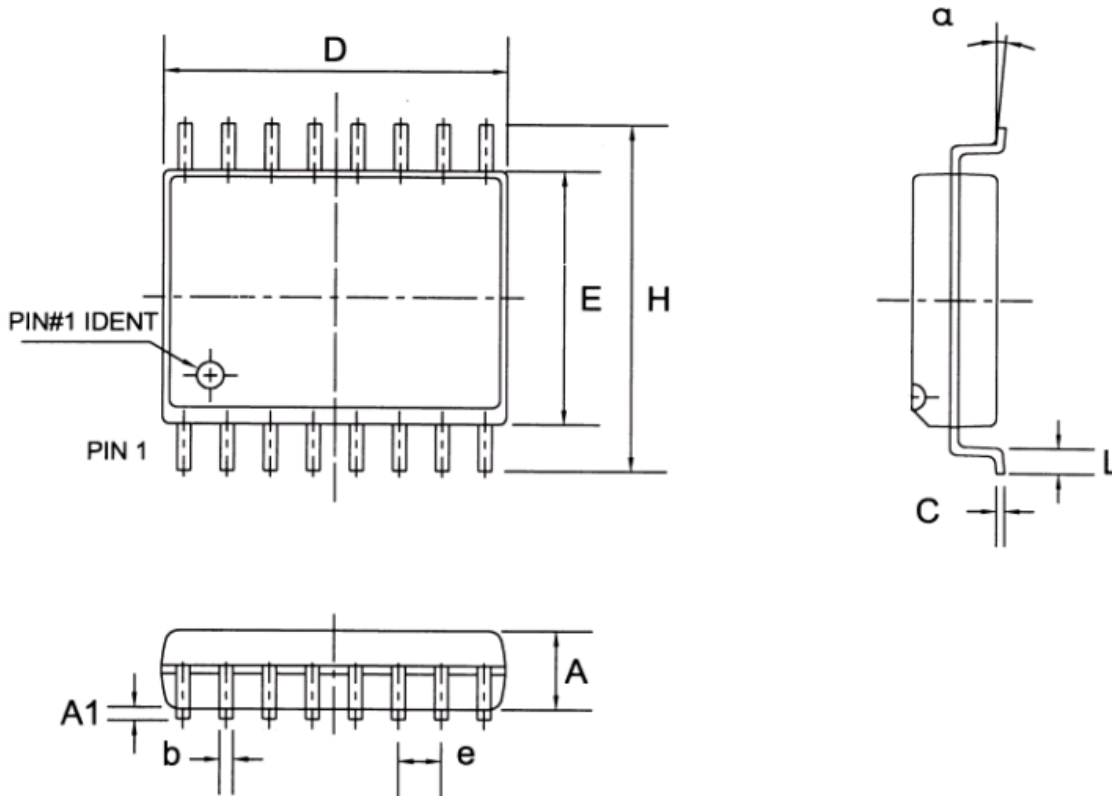
②注意 C2、C3 退耦电容尽可能使用高频瓷片电容，且靠近其对应的放电环路；

③电流取样电阻，可预留一个电阻焊盘，以防特殊规格电阻不好购买时，采用双电阻并联来实现；

④各采样端的滤波电容尽可能靠近相应的输入引脚，以减少干扰；

⑤大电流 GND 网络和信号要妥善处理，以防线路压降影响各取样电路的信号检测；

十一、封装：SOP16



SYMBOLS	MIN	NOR	MAX
	(mm)		
A	1.3	1.40	1.5
A1	0.05	-	0.225
b	0.39	-	0.48
C	0.21	-	0.26
D	9.70	9.90	10.10
E	3.70	3.90	4.10
e	1.27BSC		
α	0°	-	8°
H	5.8	6.0	6.2