

深圳市龙岗区坂田布龙路 339 号鸿生源工业园 A 栋 901-902 室

电话: 0755-84571400 ; 28531900 传真: 0755-84571401 ; 28530909

网址 : //www.holyta.com

数据手册

H6D28T

同步整流标案应用 (2.1A 移动电源 IC)

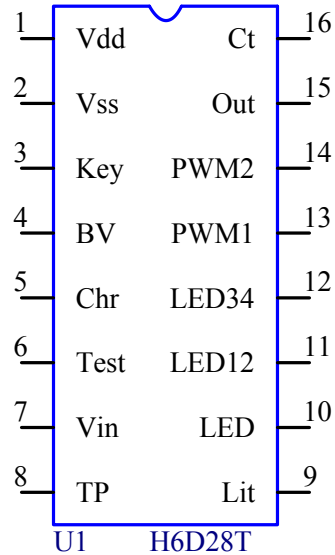
V1.0

简介：

H6D28T 是我公司自主研发的同步整流移动电源方案的主控 IC，它集充电，升压，控制功能于一体，具有外围电路简洁，高稳定性，高效率，低成本等优势，目前处于业界领先地位。针对此移动电源方案，我公司拥有 2 项电路专利。

功能特点：

- ◆ 单颗 IC 实现充电，升压，控制功能
- ◆ 同步整流升压电路，高达 93% 的转换效率，发热低
- ◆ 开关型恒流恒压充电，适合大电流充电，发热低
- ◆ 4 段电量显示功能
- ◆ 电池过充电、过放电保护，输出过流保护，短路保护
- ◆ 负载自动识别（即插即充），边充边放，空载自动关机
- ◆ 温度过温保护功能
- ◆ 单键开机、电量查询、开关照明

引脚


SOP16

脚号	脚名	描述
1	VDD	电源
2	VSS	电源地
3	Key	温度保护功能开关
4	BV	电池电压采样输入端口
5	Chr	输入控制端口
6	Test	放电电流采样输入端口
7	Vin	充电输入电压检测端口
8	TP	温度采样输入端口
9	Lit	照明灯开关控制端口
10	Led	电量 LED 控制公共端，按键输入复合端口
11	Led12	电量指示 LED1-2
12	Led34	电量指示 LED3-4
13	PWM1	升压 PWM 输出端口
14	PWM2	充电和放电整流 PWM 输出端口
15	Out	输出控制端口
16	Ct	充电电流采样输入端口

极限参数：

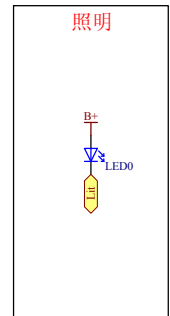
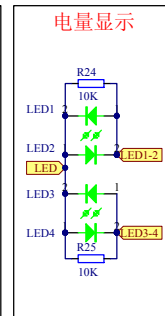
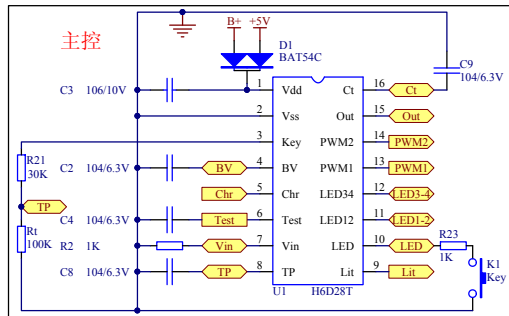
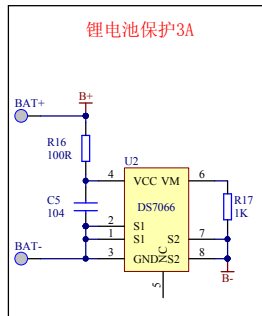
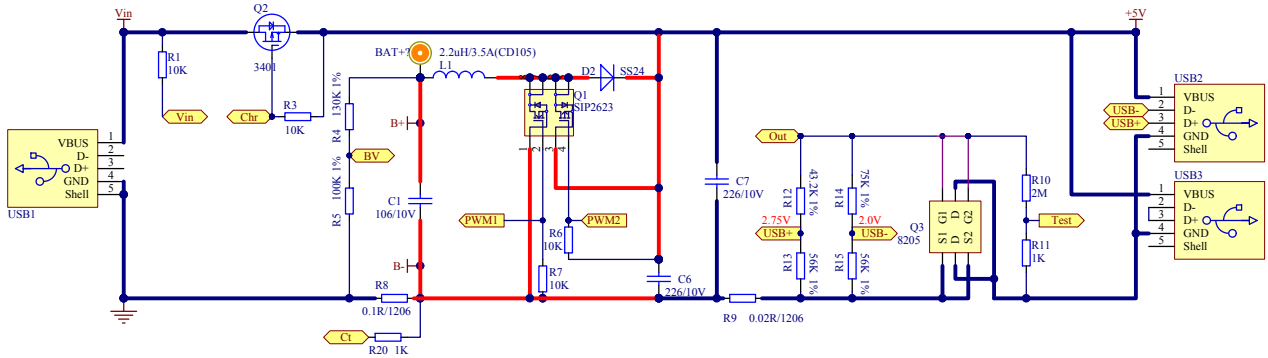
参数	标号	额定值	单位
电源电压	VDD	-0.3~+6.5	V
	VSS	-0.3~+0.3	V
IO 口电压参数	Vin	-0.3~VDD+0.3	V
IO 电流参数	IOH	10	mA
	IOL	20	mA
储存温度	TSTG	-45~+125	°C

额定工作参数：

参数	标号	MIN	TYP	MAX	单位
工作电压	VDD	2.6		5.5	V
工作电流	IDD		3	15	mA
待机电流	IDD			50	uA
充电识别电压	Vin		>0.39		V
充电恒压电压	BV		1.83V		V
输出电压检测	VOut		5V		V
充电电流检测电压	CT_V		100		mV
输出电流保护电压	Test_V		100		mV
USB 自动检测	Test_V		>0.3		V
Lit 输出电流	ILit	10		20	mA
工作温度	TSTG	-40		+85	°C

推荐应用电路:

H6D28T_5V2A



物料清单 (BOM)

 产品名称: 便携式移动电源 产品型号: 5V2A 版本: 01

类别	序号	物料名称	规格型号	用量	位置
贴片	1	PCB	AIG0-5V2A-P	1	
	2	贴片电阻	100K, 0603, 1%	2	R5, R2
	3	贴片电阻	330K, 0603, 1%	1	R1
	4	贴片电阻	10K, 0603, 5%	5	R3, R6, R7, R24, R25
	5	贴片电阻	110K, 0603, 1%	1	R4
	6	贴片电阻	1K, 0603, 5%	4	R11, R17, R20, R23
	7	贴片电阻	2M, 0603, 5%	1	R10
	8	贴片电阻	56K, 0603, 1%	2	R13, R15
	9	贴片电阻	75K, 0603, 1%	1	R14
	10	贴片电阻	43.2K, 0603, 1%	1	R12
	11	贴片电阻	100R, 0603, 5%	1	R16
	12	贴片电阻	30K, 0603, 1%	1	R21
	13	NTC 热敏电阻 3950	100K, 1%	1	Rt
	14	贴片电阻	0.1R, 1206, 1%	2	R8, R9
	15	贴片电容	104/6.3V 0603	5	C2, C4, C5, C8, C9
	16	贴片电容	106/10V 0805	2	C1, C3
	17	贴片电容	226/10V 0805	2	C6, C7
	18	贴片二极管	BAT54C, SOT-23	1	D1
	19	MOS	8205, SOT-23-6	1	Q3
	20	MOS	3401, SOT-23	1	Q2
	21	MOS	SIP2623, SOP8	1	Q1
	22	电池保护贴片 IC	DS7066 SOP8	1	U2
	23	控制 IC	H6D28T, SOP-16	1	U1
	24	贴片工字电感	L-6.8x6.8 CD75 2.2uH, 电流 3.5A	1	L1
	25	MICRO USB 母座	MICRO USB 母座 5PIN, 两个插脚固定	1	USB1
	26	贴片轻触开关	4*4*1.5mm(编带)	1	K1
	27	贴片发光二极管	蓝 0603	4	LED1-LED4
插件	28	标准 USB 母座	接口带卷边, 直脚固定, 不带金属包尾.	2	USB2
	29	LED 灯	白发白, 高亮, ϕ 5mm, 插件	1	LED0

一充电:

充电功能主要由 IC 加外围的 MOS 管、蓄能电感、续流二极管、滤波电容，充电电流取样电阻，电池电压取样反馈等器件组成，其中：MOS 管、蓄能电感、续流二极管、滤波电容构成最基本的由 IC 控制的 BUCK 电路，充电电路的效率主要由：MOS 的导通阻抗（越低越好）和开关性能（结电容越小越好）、蓄能电感的直流阻抗（越低越好）、续流二极管的正向压降（越低越好）等几个重要参数决定。

② **预充模式**：当电池电压低于 3.1V 时，充电按设定的预充电流小于 400mA 充电。

② **恒流模式**:当电池电压高于 3.1V 时，充电按设定的恒流值对电池进行充电，充电电流由取样电阻（附图中的 R8）决定，电流信号转换为电压信号，并送 IC 第 16 脚（CT）检测。充电电流计算公式：

$$I=0.1V/R8$$

例如：R8=0.1R 时， $I=0.1V/0.1R=1000mA$ ，当然取样电阻会有偏差，而且之际连接的 PCB 铜皮也有一定的阻抗，因此实际的取样电阻=R8（真实值）+铜皮阻抗。

③ **恒压模式**：当电池电压上升到设定恒压值（通常锂电设定为 4.2-4.25V 之间）后转为恒压充电，充电恒压值由推荐电路中的 R4 和 R5 来设定。恒压电压计算公式如下：

$$V= (1.83V/R5) * (R4+R5)$$

例如：R4=130K R5=100K 时， $V= (1.83V/100K) * (130K+100K) =4.209V$

④ **充电检测**：在恒压充电模式下若充电电流下降到 160mA，则判断电池已经充电，约 30 分钟后停止充电。

⑤ **充电指示**：充电过程中 4 个电量指示灯指示电量，并随着电量增加递进闪烁，直到电池充电，4 个电量指示灯全亮。4 个电量指示灯对应指示状况见附表：

4 个电量指示灯充电电量指示

电量	0-25%	25-49%	50-74%	75-99%	100%
LED1	闪	亮	亮	亮	亮
LED2	灭	闪	亮	亮	亮
LED3	灭	灭	闪	亮	亮
LED4	灭	灭	灭	闪	亮

二升压：

DC_DC 升压输出功能主要由 IC 加外围的升压 MOS 管、蓄能电感、整流二极管、整流 MOS 管，滤波电容，输出电压取样，输出电流取样，等器件组成，其中：升压 MOS 管、蓄能电感、续流二极管、整流二极管，滤波电容构成最基本的由 IC 控制的同步整流 BOOST 电路，充电电路的效率主

要由：MOS 的导通阻抗（越低越好）和开关性能（结电容越小越好）、蓄能电感的直流阻抗（越低越好）、等几个重要参数决定。

- ① **输出电压设定**：输出电压 5V 通过 D1 后的电压（4.75V-4.8V）送入 IC 的第 1 脚（Vdd）检测比较。
- ② **输出电流设定**：输出电流由电路中 R9 取样电阻将电流信号转换为电压信号，并送 IC 第 6 脚（Test）检测。通过设定 R9 的阻值，可设定输出电流限定值。输出电流设定计算公式如下：

$$I=0.1V / (R9+ Q3 Rds)$$

例如：R9=0.02R，Q3 Rds = 0.02R 时， $I=0.1V / (0.02R+0.02R) = 2500mA$

注意：实际电流还受取样电阻和 Q3 Rds 内阻的偏差、实际连接的 PCB 铜皮阻抗影响，应根据实际情况适当调整取样电阻阻值，以达到实际需要的电流。

三输出：

R12、R13、R14、R15 组成手机识别电路，Iphone，Ipad，三星，HTC 等都有不同的分压，可以灵活调整。Q3、R10、R11 组成输出关机和负载自动检测电路。

四 LED 照明：

LED 照明由 IC 的第 3 脚直接驱动 LED 实现。由 IC 的第 3 脚直接驱动照明 LED，LED 电流最大约为 40mA。降低照明 LED 电流可以在 LED 上串一个限流电阻，电阻可使用 4.7R-10R 电阻。当不需要 LED 照明功能时可取消上述元件及电路。

五 LED 指示电路：

LED1-LED4 构成电量指示电路，注意各序号 LED 的引脚方向不能接反，否则会导致电量指示混乱。4 个电量指示灯非充电状态下对应指示状况见附表：

4 灯电量指示对应电量

电量	5%	25%	50%	75%	100%
LED1	闪	亮	亮	亮	亮
LED2	灭	灭	亮	亮	亮
LED3	灭	灭	灭	亮	亮
LED4	灭	灭	灭	灭	亮

六功能模式介绍：

①**充电模式**：在任意模式下，当充电（USB）输入端口接入 5V 电源，IC 即进入充电状态。显示对应的充电状态和对应电量，此时会关闭（USB）输出。充电初始阶段采用恒流充电方式，当电池电压上升到 4.2V 后转为恒压充电，充饱后自动关闭充电。

②**输出工作模式**：在非充电模式下，当负载插入输出 USB 端口或触按启动按键，输出使能，输

出 5V-5.3V 电压，显示对应电量，无负载 5S 后电量指示 LED 自动熄灭，当电池电压不足（LED1 闪烁）、输出短路或输出电流大于设定值时自动关机。在输出工作模式下，当充电 USB 端口有接入 5V 电源时，IC 会关闭输出，切换到充电模式。

③**待机模式**：当 IC 不充电且输出空载时，IC 进入待机状态，此时所有指示灯灭，输出关闭，没有电压输出。

④**手电照明功能**：在任意模式下，长按 2 S 或双击按键即可开启手电照明功能。在手电照明开启的情况下再次长按 2 S 或双击按键即可关闭手电照明。

⑤**保护**：

名称	电池过放	空载	输出超载	输出短路	充电过温保护	放电过温保护
状态	LED 快闪 5 次灭	LED 指示电量 5S 灭	LED 快闪 5 次灭	LED 快闪 5 次灭	LED 一直闪烁	LED 快闪 5 次灭
恢复	进行充电	按键开机或插负载	按键或插负载恢复	按键或插负载恢复	温度下降后自动恢复	温度下降后，按键或插负载恢复

七 PCB 设计注意事项：

② 荐电路中连接线段用粗线的表示大电流线路，PCB 布板时要尽量增加铜皮宽度，缩短环路距离；

③ 意 C1、C3、C6 退偶电容尽可能使用高频瓷片电容，且靠近其对应的放电环路；

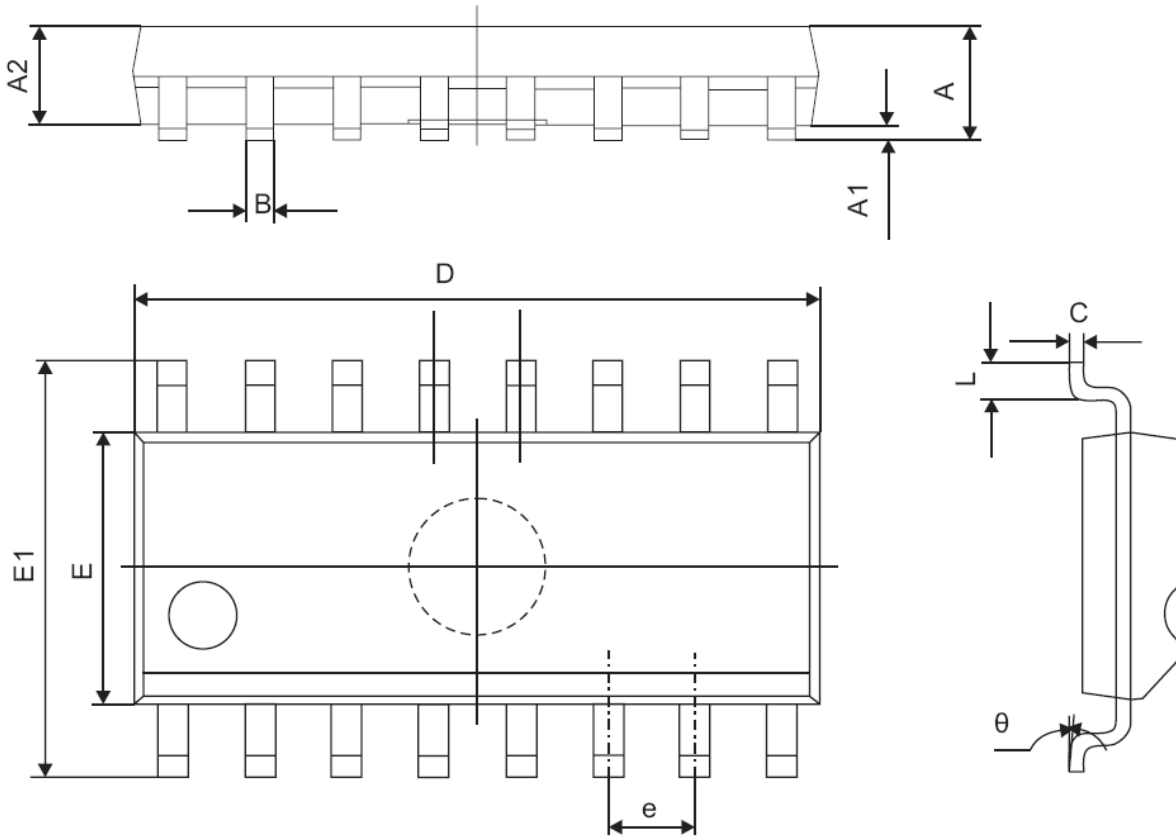
③ 电流取样电阻，可预留一个电阻焊盘，以防特殊规格电阻不好购买时，采用双电阻并联来实现；

④ 各采样端的滤波电容尽可能靠近相应的输入引脚，以减少干扰；

⑤ 大电流 GND 网络和信号要妥善处理，以防线路压降影响各取样电路的信号检测；

八 封装：

IC 为标准 SOP-16 封装，丝印为 0829D。



Symbol	Dimensions Millimeters	
	Min	Max
A	1.350	1.750
A1	0.100	0.250
A2	1.350	1.550
B	0.330	0.510
C	0.190	0.250
D	9.800	10.000
E	3.800	4.000
E1	5.800	6.300
e	1.270(TYP)	
L	0.400	1.270
θ	0°	8°