



H259C
5W 无线充电发射专用 IC
规格书

目录

1. 产品概述	3
2. 特点	3
3. 应用场合	4
4. 芯片封装	4
5. 芯片特性	5
6. 应用电路图	6
7. 封装信息	7

1. 产品概述

H259C 是一款专门针对符合 Qi 标准无线接收要求的发射器。模块符合 WPC1.1 标准,性能稳定,待机功耗低等特点,采用独特的 PWM 调制模式,使得转换效率大幅提升。轻松实现无线带来的方便,模块输出效率高,内置发射功率与无线接收功率比对,更能准确控制发射能量的损失。模块元器件数量少,性价比高,非常适合用于符合 Qi 标准各类无线充电设备上。例如:用于带无线充电功能蓝牙音响设备中或用于移动电源等。

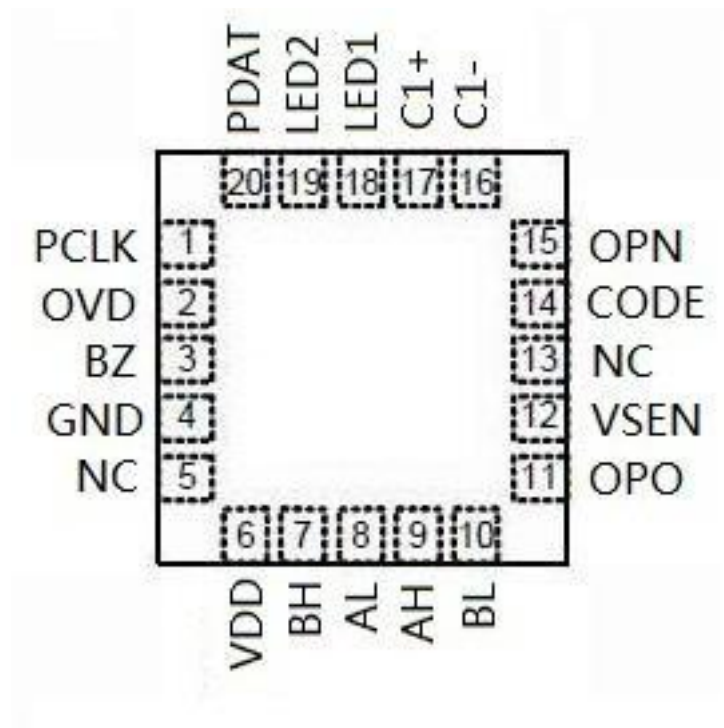
2. 特点

- 集成度高,极少的外围元器件,电路简单,价格优势明显。
- 稳定性高,兼容性强。
- MCU 内置片内运放、片内比较器。
- 超低待机功耗。
- 效率高,最高转换效率可达 75%以上。
- 符合 WPC(Wireless Power Consortium) 国际无线充电联盟 WPC1.1 版 Qi 标准。
- 兼容所有 Qi 标志的无线充电接收器。
- 兼容所有 Qi 标志的手机接收端。
- OCP(Over Current Protection)过流保护。
- DPL(Dynamic Power Limiting) 动态电源限制功能,通过无缝优化受限输入电源上可用功率的用量提高用户体验。
- 外来物体检测 FOD(Foreign Object Debris), PMOD 增强性寄生金属检测,从而防止由于在无线电源传输场中错误放置金属物体而导致的电源损耗。
- 输入电压 5V,输入电流 0.5A~1.5A,推荐使用 5V/2A 的适配器。
- 输出电流 0.35A~1A。
- 红、蓝双 LED 显示充电状态模式、故障指示。
- 采用小型 QFN20 封装。

3. 应用场合

- Qi 标准安卓智能手机。
- Qi 标准苹果智能手机。
- Qi 标准手持式设备。
- Qi 标准手机周边配件。
- Qi 标准无线充电移动电源。
- Qi 标准消费类电子产品。
- Qi 标准电子工具类。
- Qi 标准车载配件。
- Qi 标准桌面充电器。

4. 芯片封装



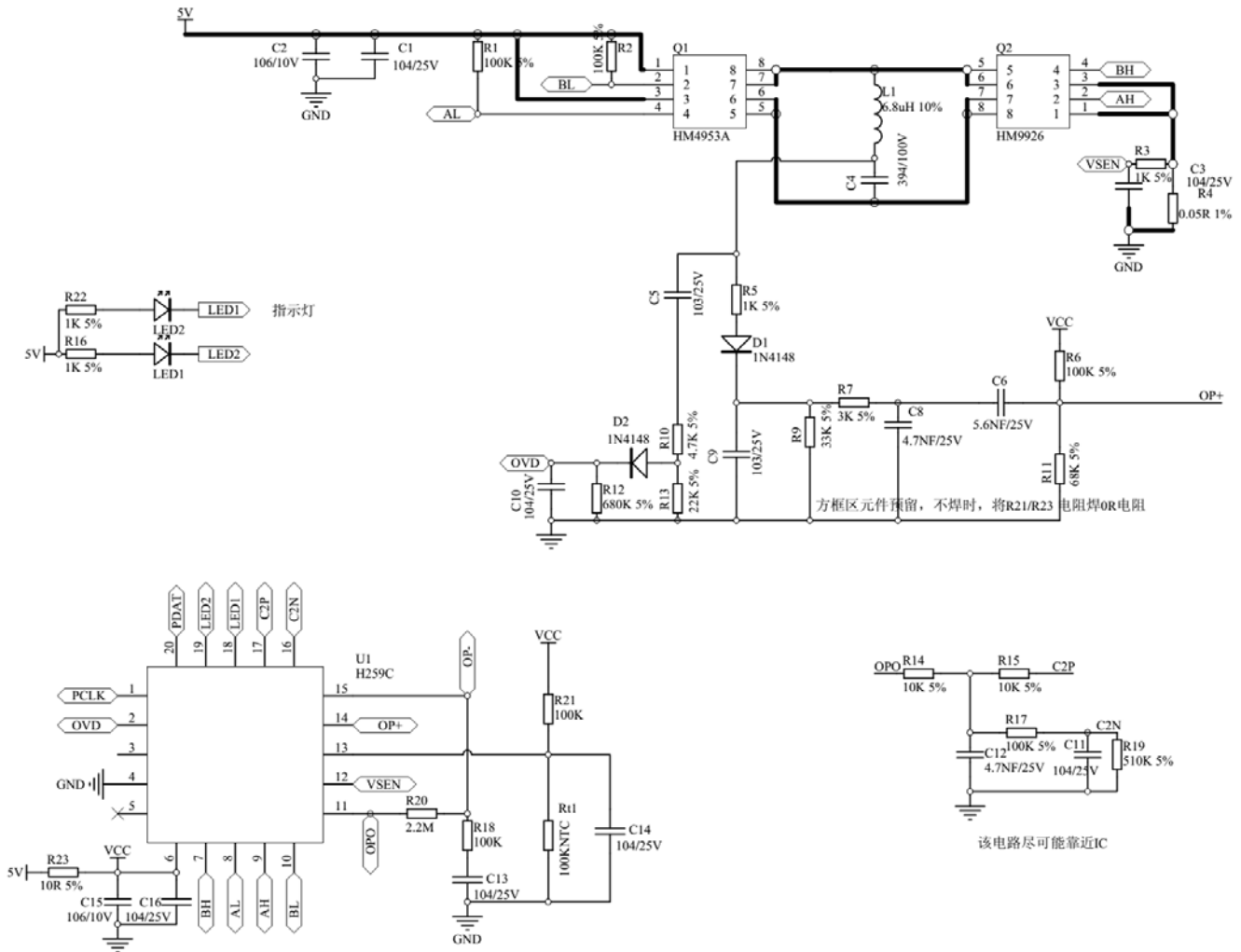
5. 芯片特性

参数	符号	值	单位
输入电压范围	VIN	-0.3~6	V
工作环境温度范围	TA	-40~85	°C
存储温度范围	Tstg	-60~150	°C
ESD	ESD	4	KV
EFT	EFT	4	KV

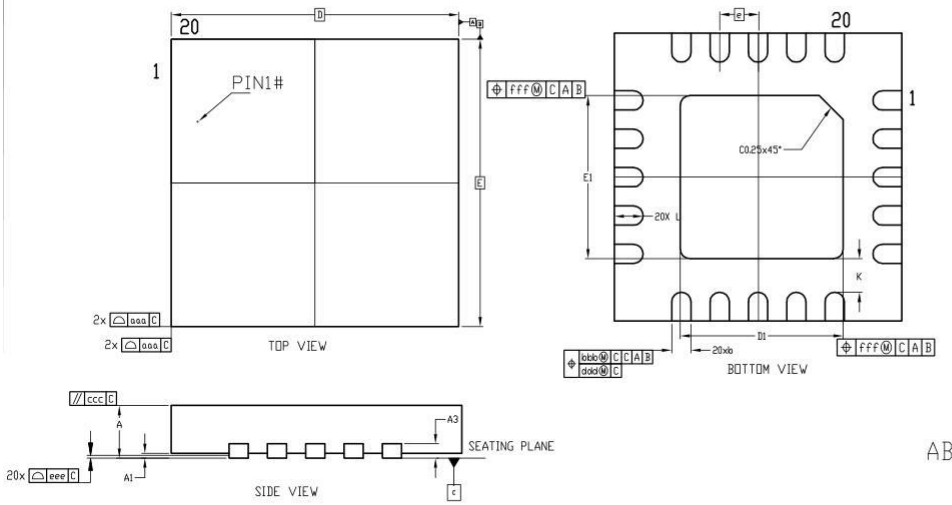
5.1 方案电气特征

供电电压	DC5V/1.5A
无线输出电压/电流(max)	DC 5V /1000MA(max)
发射频率	110K-205KHZ
无线距离	6mm~8mm (max)
线圈类型	A11
转换效率	75% 最大
纹波电压	<50mV
保护功能	过流保护、短路保护
指示功能	LED
兼容性	兼容符合 QI 无线接收产品
工作温度与湿度	0°C-85°C, 10-85°C
储存温度与湿度	-20°C-80°C, 95%

6. 应用电路图



7. 封装信息



DIM SYMBOL	MIN.	NOM.	MAX.
A	0.50	0.55	0.60
A1	0	0.02	0.05
A3	-	0.152 REF	-
b	0.15	0.20	0.25
D	3.00BSC		
E	3.00BSC		
D1	1.60	1.70	1.80
E1	1.60	1.70	1.80
e	0.40BSC		
L	0.25	0.30	0.35
K	0.20	-	-
aaa	0.10		
bbb	0.07		
ccc	0.10		
dldl	0.05		
eee	0.08		
fff	0.10		

NOTES:

1. DIMENSIONING AND TOLERANCING CONFIRM TO ASME Y14.5M-1994
2. ALL DIMENSIONS ARE IN MILLIMETERS, ANGLES ARE IN DEGREE.
3. UNILATERAL COPLANARITY ZONE APPLIES TO THE EXPOSED HEAT SINK SLUG AS WELL AS THE TERMINALS.
4. DIMENSION b APPLIES TO METALLIZED TERMINAL AND IS MEASURED BETWEEN 0.150mm TO 0.30mm FROM THE TERMINAL TIP. DIMENSION b SHOULD NOT BE MEASURED IN RADIUS AREA.
5. ALL SPEC TAKE JEDEC MO-229 FOR REFERENCE.

UNLESS OTHERWISE SPECIFIED DIMENSIONS ARE IN MILLIMETER TOLERANCES ARE:		TITLE: QFN 20LD PKG OUTLINE (3*3PKG)	
DECIMALS	ANGLES	DRAWING NO.:	REV.:
XXX	ASD	C-PED-PKFN020-03-05	AB
PROJECTION	SCALE	Material Code:	2004020908
1st	A4	Reference Code:	N/A